



INDUMINCA

FABRICANTES DE REDUCTORES INDUSTRIALES Y MÁQUINAS PARA LA ELABORACIÓN DE BLOQUES Y ADOQUINES



Inversiones Pereira Niño C.A
RIF: J-30479623-4

WWW.INDUMINCA.NET



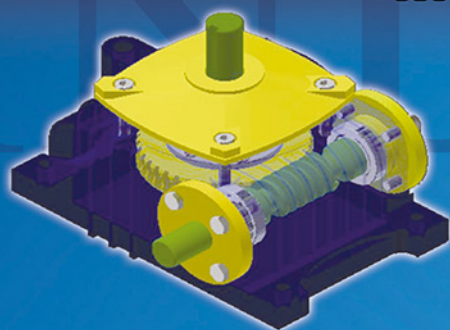
@INDUMINCAVE



INVERSIONES PEREIRA NIÑO C.A

Reductor de Velocidad Industrial

Modelo: R-100

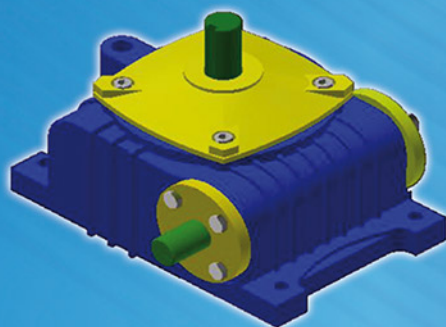


Relación de Transmisión 40:1

ESPECIFICACIONES TÉCNICAS

R-100

DIÁMETRO EJE DE ENTRADA	35 mm
DIÁMETRO EJE DE SALIDA	38 mm
MOTOR DE ACOPLE	220 V / 3 HP
TIPO DE ACEITE	VALVULINA 140
LARGO X ANCHO X ALTO	374 X 313 X 254,4 mm



Reductor de Velocidad Industrial

Modelo: R-400

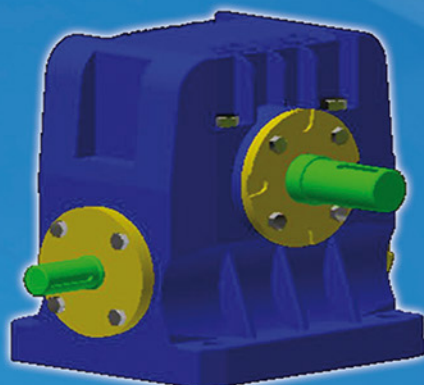


Relación de Transmisión 30:1

ESPECIFICACIONES TÉCNICAS

R-400

DIÁMETRO EJE DE ENTRADA	31,7 mm
DIÁMETRO EJE DE SALIDA	44,4 mm
MOTOR DE ACOPLE	220 V / 5 HP
TIPO DE ACEITE	VALVULINA 140
LARGO X ANCHO X ALTO	387 X 349 X 328 mm



Reductor de Velocidad Industrial

Modelo: R-600



Relación de Transmisión 40:1

ESPECIFICACIONES TÉCNICAS

R-600

DIÁMETRO EJE DE ENTRADA	40 mm
DIÁMETRO EJE DE SALIDA	63,5 mm
MOTOR DE ACOPLE	220 V / 7,5 HP
TIPO DE ACEITE	VALVULINA 140
LARGO X ANCHO X ALTO	475 X 397 X 445 mm



Reductor de Velocidad Industrial

Modelo: R-700



Relación de Transmisión 40:1

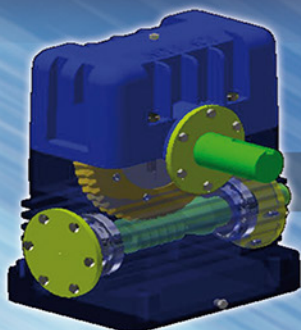
ESPECIFICACIONES TÉCNICAS

R-700

DIÁMETRO EJE DE ENTRADA	48 mm
DIÁMETRO EJE DE SALIDA	63,5 mm
MOTOR DE ACOPLE	220 V / 12-15 HP
TIPO DE ACEITE	VALVULINA 140
LARGO X ANCHO X ALTO	504 X 428 X 513 mm



Reductor de Velocidad Industrial Modelo: R-800



Relación de Transmisión 50:1

ESPECIFICACIONES TÉCNICAS

R-800

DIÁMETRO EJE DE ENTRADA	50,8 mm
DIÁMETRO EJE DE SALIDA	74,5mm
MOTOR DE ACOPLÉ	220 V / 20-25 HP
TIPO DE ACEITE	VALVULINA 140
LARGO X ANCHO X ALTO	562 X 477 X 575 mm



Máquinas Artesanales e Industriales para la fabricación de Bloques y Adoquines



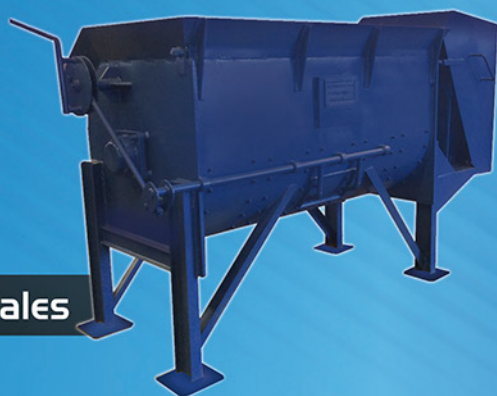
Artesanales



Industriales



Molino Triturador



Mezcladoras Industriales



Silos

Tornillos SinFin





Trilladoras



Ensacadoras

Inversiones Pereira Niño C.A es una empresa manufacturera perteneciente al área metalmecánica con una experiencia de más de 40 años dedicada a la fabricación de equipos para la construcción y agrícola fundada en el año 1971.

Sus actividades están centradas en el ensamblado de máquinas productoras de bloques de concreto y adoquines. Alcanzando un liderazgo del mercado a través de un portafolio diversificado de maquinarias, para tal fin cuenta con una infraestructura física de producción, comercialización y servicio de donde se atiende a todo el territorio nacional y también a otros países de América latina y el Caribe.

Misión

Proveer productos de calidad a la industria que satisfagan completamente las necesidades del cliente mediante un buen servicio, permitiéndole contribuir con su crecimiento y desarrollo.

Vision

Ser una empresa líder en la producción y venta de máquinas vibrocompactadora para fabricar bloques de concreto y adoquines en el ámbito nacional e internacional, manteniendo una estructura de mantenimiento continuo para garantizar la satisfacción de nuestros clientes.

CONTACTANOS: (0243) 269.00.62 / (0414) 345.29.84
E-MAIL: induminca@gmail.com